



**GREE WARMTE**



# Gree Nederland en Kusters THO:

Gree Electric Appliances, Inc., opgericht in 1991, is met meer dan 90.000 medewerkers de grootste internationale fabrikant in airconditioning met een verkoopnetwerk binnen 200 landen en regio's. Oorspronkelijk produceerde Gree alleen airconditioners voor residentieel gebruik.

De technologische ontwikkelingen in hun 15 research instituten stonden niet stil waardoor al snel ook airconditionings voor commercieel en industrieel gebruik op de markt kwamen. Daarnaast produceert Gree ook warmtepompen, air treatment systemen, huishoudelijke apparaten en hoogwaardige communicatieapparatuur.

Wereldwijd heeft Gree 400 miljoen gebruikers en een productiecapaciteit van meer dan 60 miljoen airconditionings voor de residentiële markt en 5,5 miljoen airconditionings voor de commerciële markt. Gree produceert in 16 verschillende vestigingen in China maar tevens in Brazilië en Pakistan. Daarmee produceert Gree 1 op 3 airconditioners welke wereldwijd in gebruik zijn.

Gree streeft naar een beter milieu en een kwalitatief hoogwaardig leefklimaat wat uitstekend bij ons duurzame karakter past. Wij werken samen met Gree sinds 1993 en verkochten oorspronkelijk alleen residentiele airconditioning. Tegenwoordig is ons assortiment uitgebreid en verkopen wij naast airconditioning voor verschillende toepassingen tevens warmtepompen, grotere GMV systemen (utiliteit) en air treatment systemen.

De vele projecten die wij sinds 1993 met Gree producten hebben gerealiseerd of laten realiseren door ons uitgebreide netwerk van installateurs bewijzen dat Gree staat voor kwaliteit. Een uitstekend netwerk van erkende installateurs is onze meest waardevolle basis.

Wij spannen ons in voor een stabiele en betrouwbare relatie met onze erkende installateurs. Ons partnerprogramma omvat buiten eerlijke prijzen, een kwalitatief aanbod van verdiepende trainingen, talloze mogelijkheden m.b.t. warehousing, grote voorraden aan onderdelen en bovenal échte expertise in Nederland waarop u kunt vertrouwen. Spreekt dit u aan? Dan maken wij graag kennis met u!

Mocht u naar aanleiding van deze brochure nog vragen hebben dan zijn onze accountmanagers u graag van dienst. Wilt u ons assortiment live bekijken? Dan bent u van harte welkom in onze showroom.

**Kusters**   
Cooling < Industrial Heating

 **GREE**





# een krachtige combinatie

Loyaliteit, daadkracht en expertise beginnen allemaal met inspanning, inzet tonen en moeite doen voor elkaar. Stabiliteit, effectiviteit en betrouwbaarheid zijn daar het resultaat van. We willen een werkklimaat creëren waarin iedereen kan groeien. Samen successen vieren: dat is waar we in ons bedrijf elke dag vol overtuiging voor gaan. We spannen ons in om al onze relaties, intern en extern, te waarborgen.

We spannen ons in om op de hoogte te blijven van alle (technische) ontwikkelingen. We spannen ons in om met zijn allen het werk gedaan te krijgen. Dat resulteert in voldoening, waardering, persoonlijke groei en gezamenlijke groei. We kunnen pas genieten van gezamenlijk succes als we ons inspannen.



## Loyaal

Wij zijn een loyaal bedrijf met loyale mensen. Dat houdt in dat we enorm veel energie steken in het onderhouden van relaties. Een goede relatie betekent niet alleen 'pleasen', maar ook directe en heldere communicatie. Want door altijd eerlijk te zijn, ontstaat een stabiele vertrouwensband. We zetten een stapje extra voor collega en klant. De oprechte waardering die dat oplevert is waar we het voor doen, want dat resulteert ook in loyale klanten.

## Daadkracht

Wij houden van daadkracht. Niet alles wat binnen ons bedrijf gebeurt kan snel en gemakkelijk, maar met de juiste dosis inzet krijgen we samen alles voor elkaar. We zijn continu bezig met onszelf te verbeteren en moedigen onze collega's aan om hetzelfde te doen. Als we onze tanden ergens inzetten, doen we dat met overtuiging, ondernemersgeest en zelfvertrouwen. Samen gas geven zorgt ervoor dat we dingen gedaan krijgen.



## Expertise

Wij staan voor expertise. Zonder kennis en capaciteit ben je niet in staat om professioneel advies te geven. We zijn leergierig en op de hoogte van alle details. Zo kunnen we bewust kiezen voor de beste oplossing voor onze klanten. Onze deskundigheid dragen we graag over, zodat ook de klanten door blijven groeien in kennis en kunde. Dat doen we altijd nauwkeurig en met complete informatie. Ontwikkeling stopt nooit, dus wij ook niet.





# Gree Warmte

*Versati III*

**Introductie en principeschema's** 6

**Split** 10

**Monoblock** 14

**All-in-One** 18

### Intelligente bediening

Dankzij het verlichte LCD-kleurenscherm zijn alle functies van de Gree Versati III duidelijk af te lezen.

Bij de Versati III-serie is gekozen voor een logische indeling van de verschillende functies met de bijbehorende parameters op één pagina.

De verschillende functies zijn o.a.:

- Diverse timers
- Wekelijks te programmeren
- Noodvoorziening
- Snelle warmwatervoorziening
- Legionellabescherming
- Vloerverwarming inregelen

### Wifibediening

Alle modellen uit de Versati III-serie zijn standaard voorzien van wifi.

Hiermee kunt u eenvoudig op afstand de status van uw warmtepomp bekijken en de warmtepomp bedienen.



### Nieuwste generatie onderdelen

- Invertergestuurde transportpomp
- Elektronisch geïntegreerd expansievat
- Alpha Laval platenwisselaar
- Gree tweetraps gepatenteerde invertercompressor
- Elektronische verbruiksregelaar
- DC-inverterventilatoren

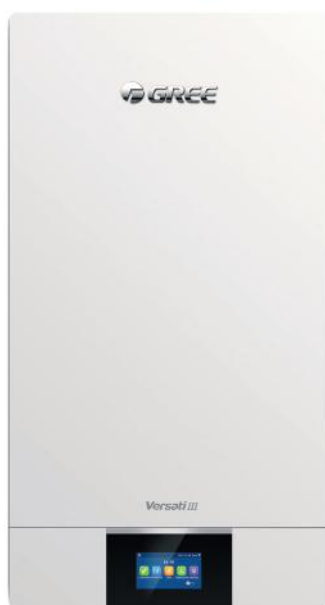
### Keymark-certificering

De Europese norm Keymark omvat Cen- en Cenelec-tests en is opgesteld door bevoegde certificeringsinstanties in bouwmaterialen zoals de Europese Raad, Cenelec en Cen. Keymark wordt in het merendeel van de Europese Unie geaccepteerd. Bij de certificering beoordeelt men de kwaliteit en de prestaties van de producten. De certificering voor de Gree Versati III-serie bevestigt de hoge efficiëntie en kwaliteitstechnologie van hun producten. De Keymark-certificering zorgt ervoor dat de Versati III-serie onder de overheidssubsidiereregeling valt.

# Introductie Versati III

## Warm water van 60 °C

Alle lucht-waterwarmtepompen van de Versati III-serie zijn uitgerust met een gepatenteerde tweetrapscompressor. Deze warmtepomp produceert water van 60 °C zonder daarvoor elektrische bijverwarming in te hoeven zetten, zelfs bij temperaturen ver onder 0 °C.



Onderstaande schema's hebben betrekking op de volgende Gree Versati III-modellen:

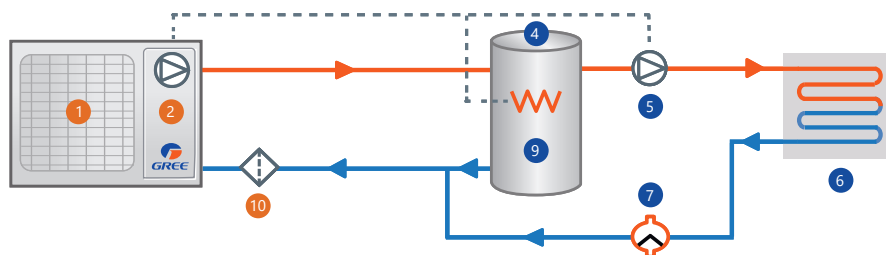
- Monoblock
- All-in-one
- Split

Raadpleeg bij het installeren van een Versati III All-in-one de diagrammen zonder warmwatervoorziening vanwege het feit dat de warmwatervoorziening reeds in de warmtepomp is geïntegreerd.

## Zonder warm water

### 1. VLOERVERWARMING

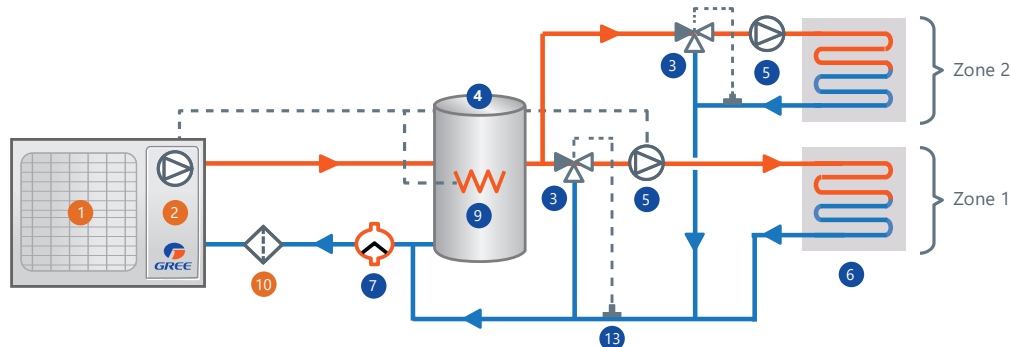
Verwarmen en/of koelen



### 2. VLOERVERWARMING

Verwarmen en/of koelen

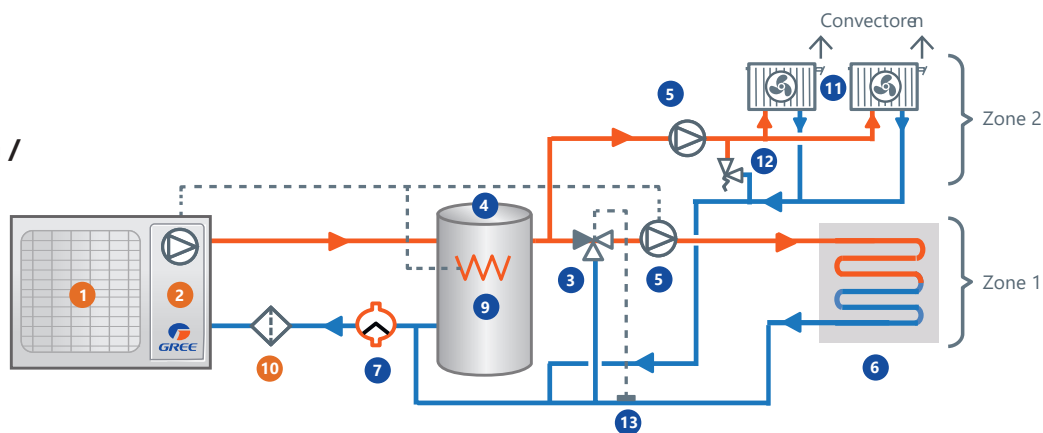
Per zone is het mogelijk om een andere temperatuur in te stellen.



### 3. VLOERVERWARMING / CONVECTOREN

Verwarmen en/of koelen

Per zone is het mogelijk om een andere temperatuur in te stellen.



- 1 Warmtepomp
- 2 Circulatiepomp

- 3 3-Wegklep
- 4 Buffertank

- 5 2e Circulatiepomp
- 6 LT-vloerverwarming

- 7 Vuilafscheider
- 8 Sanitair watertank



# Principeschema's Versati III

Onderstaande schema's hebben betrekking op de volgende Gree Versati III-modellen:

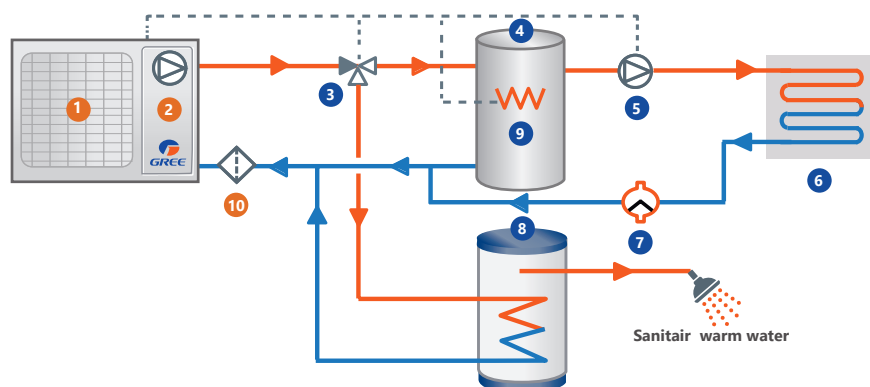
- Monoblock
- All-in-one
- Split

De circulatiepomp van zone 2 is aangesloten op het net, die van zone 1 op de warmtepomp.

## Met warm water

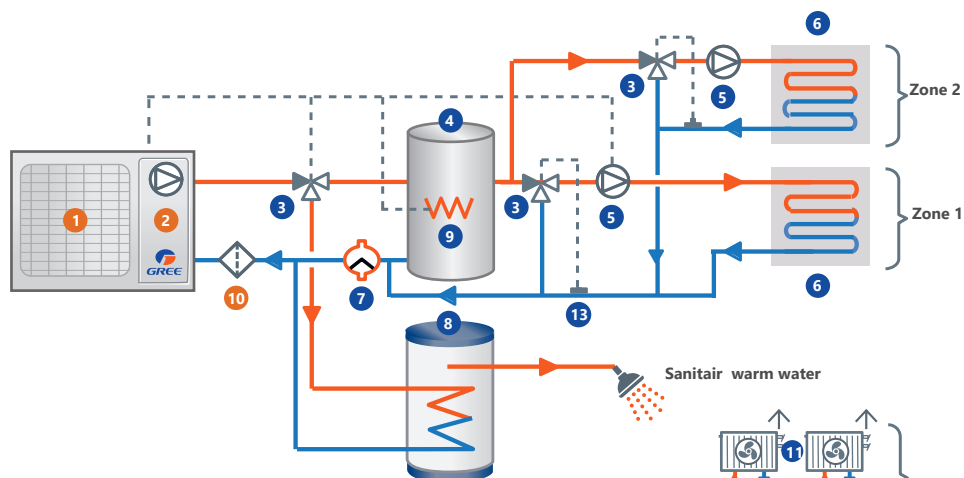
### 4. VLOERVERWARMING EN WARM WATER

Verwarmen en/of koelen



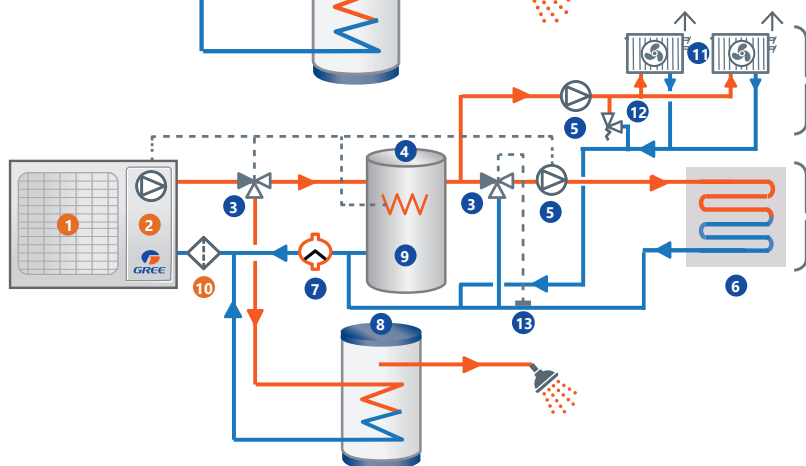
### 5. VLOERVERWARMING EN WARM WATER

Verwarmen en/of koelen  
Per zone is het mogelijk om een andere temperatuur in te stellen.



### 6. VLOERVERWARMING / CONVECTOREN EN WARM WATER

Verwarmen en/of koelen  
Per zone is het mogelijk om een andere temperatuur in te stellen.



- 9 Verwarmingselement
- 10 Waterfilter

- 11 Ventilatorconvectoren
- 12 By-pass

- 13 Temperatuurvoeler

## Bedrade bediening



De Gree Versati III splitwarmtepomp bestaat uit een binnen- en een buitendeel en is leverbaar met vermogens van 4 tot 9,5 kW. De splitwarmtepomp kan worden gecombineerd met een LT-vloerverwarming, ventilatorconvectoren enz.



# Versati III Split



## Flexibel en uitgebreid

- De splitwarmtepomp heeft een ingebouwde circulatiepomp
- De buffertank en warmwatertank zijn separaat aan te sluiten
- De splitwarmtepomp kan direct worden aangesloten op verschillende systemen zoals vloerverwarming, convectoren, watertanks enz.

## Eenvoudige functies

De splitwarmtepomp heeft functies voor inbedrijfstellen en ontluchten van de vloerverwarming.

## Hoge efficiëntie

Dankzij het R32 koudemiddel en de tweetrapscompressor behaalt de splitwarmtepomp een maximale SCOP-score van 5,7.

## Energieklasse A<sup>++</sup>

## Water tot 60 °C

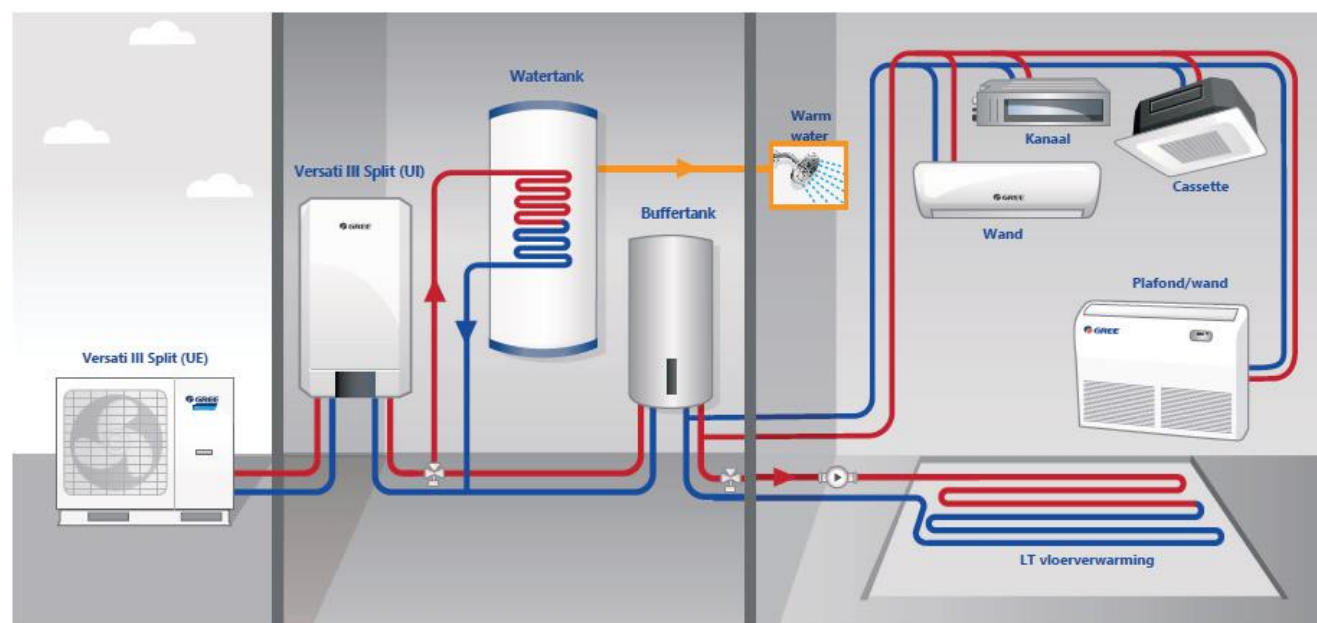
## Werkt ook bij extreme temperaturen

## Modernste technologie

- De Versati III is voorzien van een inverter-circulatiepomp, Laval-platenwisselaar, DC-ventilatormotor, BDLC-omvormer en de door Gree ontwikkelde gepatenteerde tweetrapscompressor.
- De compressor en het expansieventiel zorgen voor een nauwkeurige watertemperatuurverhoging in twee stappen. Hierdoor verwarmt de warmtepomp het water sneller en verbruikt minder energie.

## Andere functies zijn:

- Standaard wifi
- Dubbele temperatuursondes
- Desinfectie tot 80 °C
- Interfacebeheer op afstand via GBS-systeem



## Standaardopties (zie pagina 22):





# Split éénfasetoestellen

## Versati III

MODEL		GRS-CQ6.0PD/NhH-E	GRS-CQ8.0PD/NhH-E
Afgifte (7 °C / 35 °C)	Verwarmen (kW)	6,00	8,00
Afgifte (7 °C / 45 °C)	Verwarmen (kW)	5,90	8,00
Afgifte (7 °C / 55 °C)	Verwarmen (kW)	5,80	7,36
Afgifte (-7 °C / 35 °C)	Verwarmen (kW)	4,19	5,60
Afgifte (-7 °C / 45 °C)	Verwarmen (kW)	4,13	5,60
Afgifte (-7 °C / 55 °C)	Verwarmen (kW)	4,10	5,12
Afgifte (35 °C / 7 °C)	Koelen (kW)	4,09	5,30
Afgifte (35 °C / 18 °C)	Koelen (kW)	5,77	7,00
EER (35 °C / 7 °C)		3,20	3,10
EER (35 °C / 18 °C)		4,42	4,06
COP (7 °C / 35 °C)		4,99	4,66
COP (7 °C / 45 °C)		3,90	3,70
COP (7 °C / 55 °C)		2,81	2,74
COP (-7 °C / 35 °C)		3,04	2,85
COP (-7 °C / 45 °C)		2,42	2,29
COP (-7 °C / 55 °C)		1,72	1,67
SEER (35 °C / 7 °C)		4,1	
SCOP (7 °C / 35 °C)			5,7
SCOP (7 °C / 55 °C)			3,3
Energie label	55 °C / 35 °C	A <sup>++</sup> / A <sup>+++</sup>	
SCOP gemiddeld		3,02	2,95
Opgenomen stroom	Koelen (A)	10	13,8
	Verwarmen (A)	10	16,4
Afzekerwaarde	A	16	20
Voeding	V / f / Hz	230 / 1 / 50	
Bereik buitentemperatuur	Koelen (°C)	+10 / +48	
	Verwarmen (°C)	-25 / +35	
	Warm water (°C)	-25 / +45	
Temperatuur warm water	(°C)	+40 / +80	
Aansluitingen water	Inch	1	
Koelleidingen	Zuig	1/4	
	Pers	1/2	
Voorgevuld tot	m	10	15
Maximum leidinglengte tot binnendeel	m	20	25
Maximum hoogteverschil	m	15	
Koudemiddel		R32	
BINNENDEEL		GRS-CQ6.0PD/NhH-E(I)	GRS-CQ8.0PD/NhH-E(I)
Elektrisch element	kW	1,5 + 1,5	3 + 3
Geluidsdruk	dB(A)	29	
Afmetingen B x H x D	mm	460 x 860 x 318	
Gewicht	kg	62	
BUITENDEEL		GRS-CQ6.0PD/NhH-E(O)	GRS-CQ8.0PD/NhH-E(O)
Geluidsdruk	dB(A)	52	55
Hoeveelheid koudemiddel	kg	1,0	1,6
Extra koudemiddel	g/m	16	
Afmetingen B x H x D	mm	975 x 702 x 396	982 x 787 x 427
Gewicht	kg	55	82

# Split driefasetoestellen

## Versati III

MODEL		GRS-CQ10Pd/ NhH-M	GRS-CQ12Pd/ NhH-M	GRS-CQ14Pd/ NhH-M	RS-CQ16Pd/ NhH-M
Afgifte (7 °C / 35 °C)	Verwarmen (kW)	10,20	11,89	13,96	15,54
Afgifte (7 °C / 45 °C)	Verwarmen (kW)	10,20	12,29	14,44	16,13
Afgifte (7 °C / 55 °C)	Verwarmen (kW)	9,38	12,69	14,92	16,72
Afgifte (-7 °C / 35 °C)	Verwarmen (kW)	7,14	8,34	9,80	10,84
Afgifte (-7 °C / 45 °C)	Verwarmen (kW)	7,14	8,34	9,80	10,84
Afgifte (-7 °C / 55 °C)	Verwarmen (kW)	6,53	7,63	8,96	9,91
Afgifte (35 °C / 7 °C)	Koelen (kW)	8,20	10,65	11,24	11,52
Afgifte (35 °C / 18 °C)	Koelen (kW)	10,74	13,95	12,79	13,01
EER (35 °C / 7 °C)		4,30	2,85	2,72	2,63
EER (35 °C / 18 °C)		5,72	4,49	3,80	3,67
COP (7 °C / 35 °C)		5,12	5,28	5,08	4,82
COP (7 °C / 45 °C)		4,00	3,98	3,98	3,88
COP (7 °C / 55 °C)		2,88	2,68	2,88	2,94
COP (-7 °C / 35 °C)		3,12	3,23	3,11	2,94
COP (-7 °C / 45 °C)		2,48	2,60	2,51	2,37
COP (-7 °C / 55 °C)		1,76	1,89	1,82	1,72
SEER (35 °C / 7 °C)		4,1	4,58	4,58	4,55
SCOP (7 °C / 35 °C)		5,6	4,45	4,27	4,17
SCOP (7 °C / 55 °C)		3,3	3,23	3,20	3,20
Energie label	Koelen / Verwarmen	A <sup>++</sup> / A <sup>+++</sup>			
SCOP gemiddeld		3,07	3,07	2,73	2,73
Opgenomen stroom	Koelen (A)	8	6,3	7,3	8,3
	Verwarmen (A)	8	7,5	9,3	9,3
Afzekerwaarde	A	16			
Voeding	V / f / Hz	400 / 3 / 50			
Bereik buitentemperatuur	Koelen (°C)	+10 / +48			
	Verwarmen (°C)	-25 / +35			
	Warm water (°C)	-25 / +45			
Temperatuur warm water	(°C)	+40 / +80			
Aansluitingen water	Inch	1			
Koelleidingen	Zuig	1/4			
	Pers	1/2	5/8		
Voorgevuld tot	m	15			
Maximale leidinglengte tot binnendeel	m	20		25	
Maximum hoogteverschil	m	15			
Koudemiddel		R32			
<b>BINNENDEEL</b>		GRS-CQ10Pd/ NhH-M(I)	GRS-CQ12Pd/ NhH-M(I)	GRS-CQ14Pd/ NhH-M(I)	GRS-CQ16Pd/ NhH-M(I)
Elektrisch element	kW	3 + 3			
Geluidsdruk	dB(A)	29			
Afmetingen B x H x D	mm	500 x 981 x 324			
Gewicht	kg	62			
<b>BUITENDEEL</b>		GRS-CQ10Pd/ NhH-M(O)	GRS-CQ12Pd/ NhH-M(O)	GRS-CQ14Pd/ NhH-M(O)	GRS-CQ16Pd/ NhH-M(O)
Geluidsdruk	dB(A)	55		58	
Hoeveelheid koudemiddel	kg	1,84			
Extra koudemiddel	g/m	16			
Afmetingen B x H x D	mm	982 x 787 x 395	982 x 787 x 395	940 x 820 x 460	
Gewicht	kg	88	110		



## Bedrade bediening



De Gree Versati III Monoblock warmtepomp is eenvoudig te installeren doordat het alleen een buitendeel betreft. Deze warmtepomp heeft als voordeel dat deze kan worden gecombineerd met een LT-vloerverwarming of met ventilatorconvectoren. Bij een combinatie met een Gree Sanitair warmwatertank kan de warmtepomp tevens sanitair warmwater opwekken. De Gree Versati III Monoblock is leverbaar met een vermogen van 4 tot 15,5 kW.



# Versati III Monoblock

## Monoblock inclusief circulatiepomp

- Het buitendeel is voorzien van een warmtepomp en een circulatiepomp
- Het is mogelijk om een buffertank en een warmwatertank aan te sluiten
- De warmtepomp kan direct worden aangesloten op verschillende systemen zoals vloerverwarming, convectoren, watertanks enz.

## Eenvoudige installatie

- Geen installatie van koelleidingen
- Ideaal wanneer het buitendeel dichtbij de woning staat

## Standaard wifi

## Energieklasse A<sup>++</sup>

## Water tot 60 °C

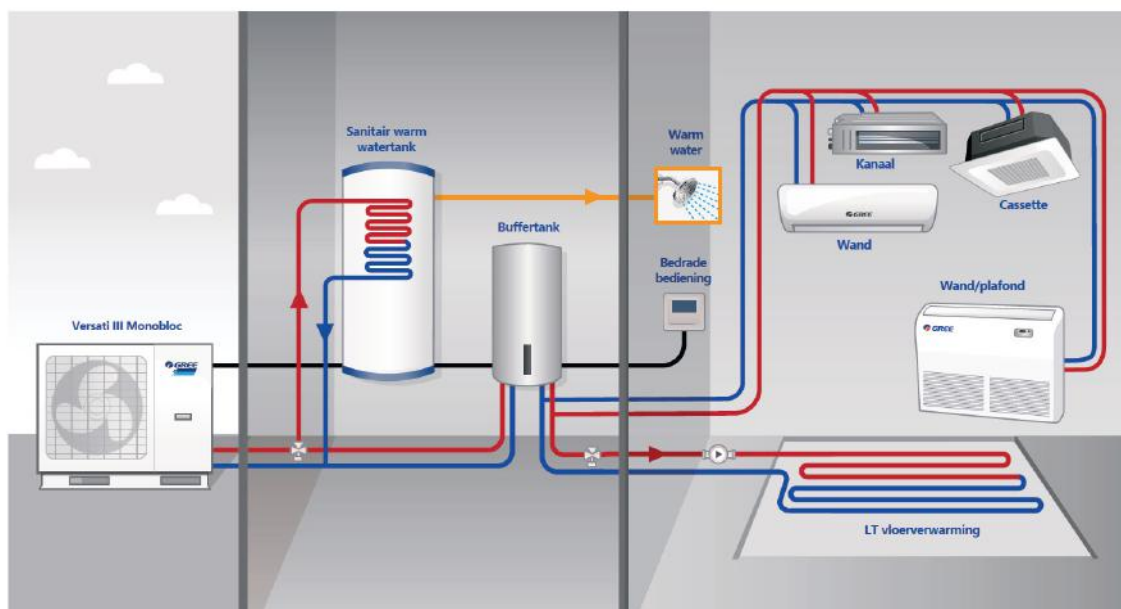
## De warmtepomp werkt goed bij extreme temperaturen (tot -25 °C)

## Modernste technologie

- De Versati III is voorzien van een inverter-circulatiepomp, Laval-platenwisselaar, DC-ventilatormotor, BDLC-omvormer en een door Gree ontwikkelde gepatenteerde tweetrapscompressor.
- De compressor en het expansieventiel zorgen voor een nauwkeurige watertemperatuurverhoging in twee stappen. Hierdoor verwarmt de warmtepomp het water sneller en verbruikt minder energie.

## Andere functies zijn:

- Dubbele temperatuursondes
- Desinfectie tot 80 °C
- Interfacebeheer op afstand via GBS-systeem



## Standaardopties (zie pagina 22):



# Monoblock éénfasetoestellen

## Versati III

MODEL		GRS-CQ6.0Pd/NhG-K	GRS-CQ8.0Pd/NhG-K
Afgifte (7 °C / 35 °C)	Verwarmen (kW)	6,77	7,61
Afgifte (7 °C / 45 °C)	Verwarmen (kW)	6,10	7,61
Afgifte (7 °C / 55 °C)	Verwarmen (kW)	5,00	7,31
Afgifte (-7 °C / 35 °C)	Verwarmen (kW)	3,90	4,00
Afgifte (-7 °C / 45 °C)	Verwarmen (kW)	3,10	3,20
Afgifte (-7 °C / 55 °C)	Verwarmen (kW)	2,68	2,8
Afgifte (35 °C / 7 °C)	Koelen (kW)	4,00	5,00
Afgifte (35 °C / 18 °C)	Koelen (kW)	5,80	6,80
EER (35 °C / 7 °C)		3,10	3,10
EER (35 °C / 18 °C)		4,40	4,39
COP (7 °C / 35 °C)		3,00	3,10
COP (7 °C / 45 °C)		2,50	2,50
COP (7 °C / 55 °C)		2,00	2,30
COP (-7 °C / 35 °C)		2,10	2,50
COP (-7 °C / 45 °C)		1,50	1,90
COP (-7 °C / 55 °C)		1,30	1,70
SEER (35 °C / 7 °C)		5,00	5,05
SCOP (7 °C / 35 °C)		4,70	4,65
SCOP (7 °C / 55 °C)		3,23	3,25
η Energie efficiëntie gemiddeld (%)		126	127
η Energie efficiëntie verwarmen (%)		156	
Energielabel	55°C / 35°C	A <sup>++</sup> / A <sup>+++</sup>	
Opgenomen stroom	Koelen (A)	10	13,5
	Verwarmen (A)	11,5	20,0
Afzekerwaarde	A	20	
Voeding	(V / f / Hz)	220-240/1/50	
Bereik buitentemperatuur	Koelen (°C)	+10 / +48	
	Verwarmen (°C)	-25 / +35	
	Warm water (°C)	-25 / +45	
Temp. warm water	(°C)	+40 / +80	
Aansluitingen water	Inch	1	
Geluidsdruk	Koelen dB(A)	52	
	Verwarmen dB(A)	54	
Koudemiddel	kg	1,2	
Afmetingen B x H x D	mm	1150 x 756 x 390	
Gewicht	kg	92	

# Monoblock driefasetoestellen

## Versati III

MODEL		GRS-CQ10.0Pd/ NhG-M	GRS-CQ12.0Pd/ NhG-M	GRS-CQ14.0Pd/ NhG2-M	GRS-CQ16.0Pd/ NhG2-M
Afgifte (7 °C / 35 °C)	Verwarmen (kW)	10,12	12,11	14,70	17,00
Afgifte (7 °C / 45 °C)	Verwarmen (kW)	10,12	12,11	14,08	16,00
Afgifte (7 °C / 55 °C)	Verwarmen (kW)	10,14	12,16	14,00	16,12
Afgifte (-7 °C / 35 °C)	Verwarmen (kW)	7,50	9,40	11,30	12,30
Afgifte (-7 °C / 45 °C)	Verwarmen (kW)	6,50	7,53	8,91	10,05
Afgifte (-7 °C / 55 °C)	Verwarmen (kW)	6,00	7,00	8,50	9,79
Afgifte (35 °C / 7 °C)	Koelen (kW)	7,80	9,50	12,00	13,00
Afgifte (35 °C / 18 °C)	Koelen (kW)	8,80	11,00	12,50	14,50
EER (35 °C / 7 °C)		3,15	2,97	2,90	2,75
EER (35 °C / 18 °C)		4,49	4,30	4,10	3,80
COP (7 °C / 35 °C)		2,90	3,10	3,10	3,10
COP (7 °C / 45 °C)		2,80	2,90	2,90	2,60
COP (7 °C / 55 °C)		2,70	2,85	2,89	2,56
COP (-7 °C / 35 °C)		2,40	2,40	2,00	2,40
COP (-7 °C / 45 °C)		1,80	2,00	1,70	1,90
COP (-7 °C / 55 °C)		1,60	1,80	1,50	1,40
SEER (35 °C / 7 °C)		4,53	4,58	4,58	4,55
SCOP (7 °C / 35 °C)		4,47	4,45	4,27	4,17
SCOP (7 °C / 55 °C)		3,28	3,23	3,20	3,20
η Energie efficiëntie gemiddeld (%)		128	126	125	125
η Energie efficiëntie verwarmen (%)		149			
Energielabel	55°C / 35°C	A <sup>++</sup> / A <sup>+++</sup>			
Opgenomen stroom	Koelen (A)	11	11	12	12
	Verwarmen (A)	7	7	8	8
Afzekerwaarde	A	16			
Voeding	(V / f / Hz)	380-415/3/50			
Bereik buitentemperatuur	Koelen (°C)	+10 / +48			
	Verwarmen (°C)	-25 / +35			
	Warm water (°C)	-25 / +45			
Temp. warm water	(°C)	+40 / +80			
Aansluitingen water	Inch	1			
Geluidsdruk	Koelen dB(A)	53			
	Verwarmen dB(A)	55			
Koudemiddel	kg	2,8			
Afmetingen B x H x D	mm	1200 x 878 x 460 mm			
Gewicht	kg	147			



## Ingebouwde bediening



De Gree Versati III All-in-One wordt de alles-in-één genoemd doordat zowel de de warmtepomp als een warmwatertank in één behuizing zitten. De All-in-One-warmtepomp is eenvoudig te installeren omdat alle aansluitingen zich aan de bovenzijde bevinden. Bovendien is de warmtepomp ruimtebesparend doordat deze eenvoudig in een hoek kan worden geplaatst. De warmtepomp is leverbaar met vermogens van 4 tot 9,5 kW. Tenslotte is het mogelijk om de Gree Versati III All-in-One te combineren met LT-vloerverwarming, ventilatorconvectoren enz.

# Versati III All-in-One



## Compact en compleet

- De All-in-One heeft een geïntegreerde warmwatertank van 185 liter
- De warmtepomp is direct aan te sluiten op de LT-vloerverwarming en op convectoren
- De hydromodule en de warmwatertank zitten samen in het binnendeel
- Het compacte formaat maakt de All-in-One ideaal om in kleine ruimtes te plaatsen

## Betrouwbaar

De All-in-One is voorzien van een elektrische back-upverwarming voor noodgevallen. Voor de 4 kW en 6 kW modellen is er een 1,5 kW elektrische back-upspiraal. Voor de andere modellen is er een 3 kW elektrische back-upspiraal.

## Energieklasse A<sup>++</sup>

## Water tot 60 °C

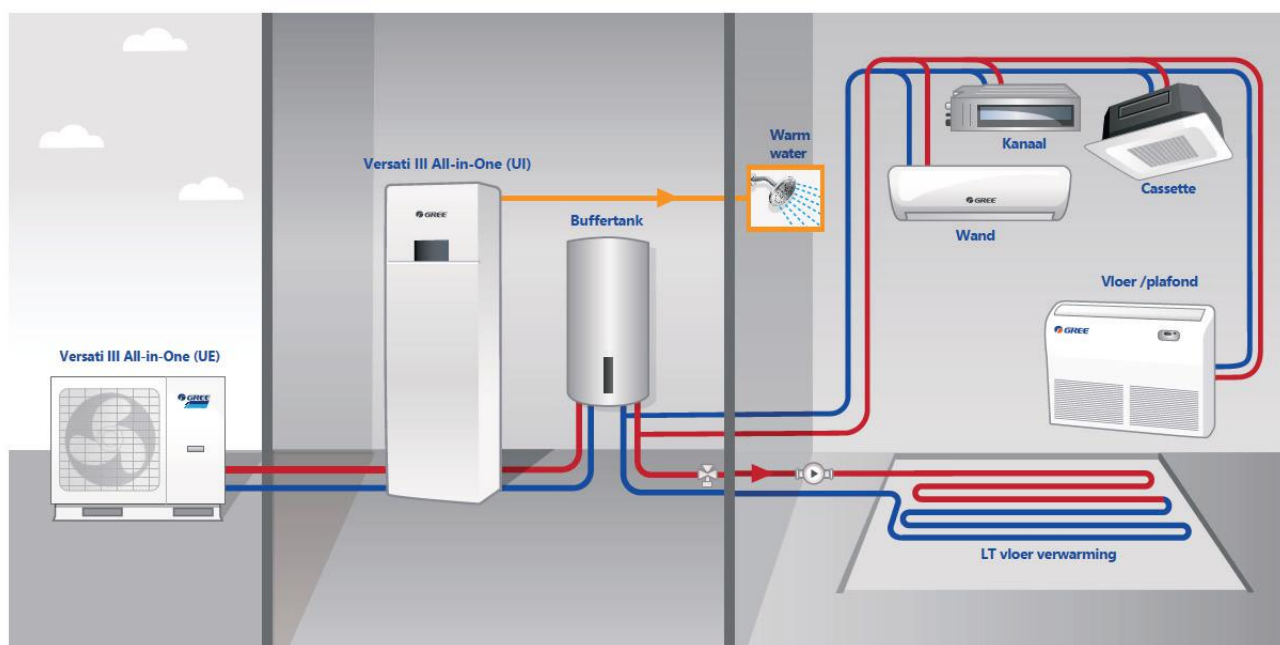
## Werkt bij extreme temperaturen, zelfs tot -25 °C

## Modernste technologie

- De Versati III is voorzien van een inverter-circulatiepomp, Laval-platenwisselaar, DC-ventilatormotor, BDLC-omvormer en een door Gree ontwikkelde gepatenteerde tweetrapscompressor.
- De compressor en het expansieventiel zorgen voor een nauwkeurige watertemperatuurverhoging in twee stappen. Hierdoor verwarmt de warmtepomp het water sneller en verbruikt minder energie.

## Andere functies zijn:

- Standaard wifi
- Dubbele temperatuursondes
- Desinfectie tot 80 °C
- Interfacebeheer op afstand via GBS-systeem



## Standaardopties (zie pagina 22):





# All-in-One éénfasetoestellen

## Versati III

MODEL		GRS-CQ6.0PdG/NhH2-E	GRS-CQ8.0PdG/NhH2-E
Afgifte (7 °C / 35 °C)	Verwarmen (kW)	6,00	8,00
Afgifte (7 °C / 45 °C)	Verwarmen (kW)	5,90	8,00
Afgifte (7 °C / 55 °C)	Verwarmen (kW)	5,68	7,36
Afgifte (-7 °C / 35 °C)	Verwarmen (kW)	4,12	5,80
Afgifte (-7 °C / 45 °C)	Verwarmen (kW)	4,00	5,40
Afgifte (-7 °C / 55 °C)	Verwarmen (kW)	4,10	5,12
Afgifte (35 °C / 7 °C)	Koelen (kW)	4,10	5,30
Afgifte (35 °C / 18 °C)	Koelen (kW)	5,80	7,00
EER (35 °C / 7 °C)		3,45	3,06
EER (35 °C / 18 °C)		5,10	4,00
COP (7 °C / 35 °C)		5,00	4,71
COP (7 °C / 45 °C)		3,82	3,70
COP (7 °C / 55 °C)		2,75	2,99
COP (-7 °C / 35 °C)		2,98	3,40
COP (-7 °C / 45 °C)		2,37	2,33
COP (-7 °C / 55 °C)		1,68	2,07
SEER (35 °C / 7 °C)		4,12	4,11
SCOP (7 °C / 35 °C)		5,68	5,70
SCOP (7 °C / 55 °C)		3,25	3,31
Energie label	Koelen/Verwarmen	A <sup>++</sup> / A <sup>+++</sup>	
Opgenomen stroom	Koelen (A)	10	13,8
	Verwarmen (A)	10	16,4
Afzekerwaarde	A	16	20
Voeding	(V / f / Hz)	220-240/1/50	
Bereik buitentemperatuur	Koelen (°C)	+10 / +48	
	Verwarmen (°C)	-25 / +35	
	Warm water (°C)	-25 / +45	
Temperatuur warm water	(°C)	+40 / +80	
Aansluitingen water	Inch	1	
Koelleidingen	Zuig	1/4	
	Pers	1/2	
Voorgevuld tot	m	5	
Maximale leidinglengte tot binnendeel	m	15	
Maximum hoogteverschil	m	15	
Koudemiddel		R32	
<b>BINNENDEEL</b>		<b>GRS-CQ6.0PdG/NhH2-EI</b>	<b>GRS-CQ8.0PdG/NhH2-E(I)</b>
Watertank	liter	200	
Elektrisch element	kW	1,5 + 1,5	3 + 3
Geluidsdruk	dB(A)	29	
Afmetingen B x H x D	mm	600 x 1800 x 650	
Gewicht	kg	195	
<b>BUITENDEEL</b>		<b>GRS-CQ6.0PdG/NhH2-EO</b>	<b>GRS-CQ8.0PdG/NhH2-E(O)</b>
Geluidsdruk	dB(A)	52	55
Koudemiddel	kg	1,0	1,6
Extra koudemiddel	g / m	16	
Afmetingen B x H x D	mm	975 x 702 x 396	982 x 787 x 427
Gewicht	kg	55	82



# All-in-One driefasetoestellen

## Versati III

MODEL		GRS-CQ10PdG/ NhH2-M	GRS-CQ12PdG/ NhH2-M	GRS-CQ14PdG/ NhH2-M	GRS-CQ16PdG/ NhH2-M
Afgifte (7 °C / 35 °C)	Verwarmen (kW)	9,50	12,11	14,70	17,00
Afgifte (7 °C / 45 °C)	Verwarmen (kW)	9,50	12,11	14,08	16,00
Afgifte (7 °C / 55 °C)	Verwarmen (kW)	8,74	12,16	14,00	16,12
Afgifte (-7 °C / 35 °C)	Verwarmen (kW)	6,80	9,40	11,30	12,30
Afgifte (-7 °C / 45 °C)	Verwarmen (kW)	6,40	7,53	8,91	10,05
Afgifte (-7 °C / 55 °C)	Verwarmen (kW)	6,08	7,00	8,50	9,79
Afgifte (35 °C / 7 °C)	Koelen (kW)	6,50	9,50	12,00	13,00
Afgifte (35 °C / 18 °C)	Koelen (kW)	8,50	11,00	12,50	14,50
EER (35 °C / 7 °C)		2,86	2,97	2,90	2,75
EER (35 °C / 18 °C)		3,79	4,30	4,10	3,80
COP (7 °C / 35 °C)		4,59	3,10	3,10	3,10
COP (7 °C / 45 °C)		3,60	2,90	2,90	2,60
COP (7 °C / 55 °C)		2,59	2,85	2,89	2,56
COP (-7 °C / 35 °C)		3,40	2,40	2,00	2,40
COP (-7 °C / 45 °C)		2,80	2,00	1,70	1,90
COP (-7 °C / 55 °C)		1,94	1,80	1,50	1,40
SEER (35 °C / 7 °C)		4,12	4,58	4,58	4,55
SCOP (7 °C / 35 °C)		5,60	4,45	4,27	4,17
SCOP (7 °C / 55 °C)		3,25	3,23	3,20	3,20
Energie label	Koelen/Verwarmen	A <sup>++</sup> / A <sup>+++</sup>			
Opgenomen stroom	Koelen (A)	11	11	12	12
	Verwarmen (A)	7	7	8	8
Afzekerwaarde	A	16			
Voeding	(V / f / Hz)	380-415/3/50			
Bereik buitentemperatuur	Koelen (°C)	+10 / +48			
	Verwarmen (°C)	-25 / +35			
	Warm water (°C)	-25 / +45			
Temp. warm water	(°C)	+40 / +80			
Aansluitingen water	Inch	1			
Koelleidingen	Zuig	1/4			
	Pers	1/2	5/8		
Voorgevuld tot	m	5			
Max. leidinglengte tot binnendeel	m	15			
Max. hoogteverschil	m	15			
Koudemiddel		R32			
BINNENDEEL		GRS-CQ10PdG/ NhH2-M(I)	GRS-CQ12PdG/ NhH2-E(I)	GRS-CQ14PdG/ NhH2-E(I)	GRS-CQ16PdG/ NhH2-E(I)
Watertank	liter	200			
Elektrisch element	kW	3 + 3			
Geluidsdruk	dB(A)	29			
Afmetingen B x H x D	mm	600 x 1800 x 650			
Gewicht	kg	195			
BUITENDEEL		GRS-CQ10PdG/ NhH2-M(O)	GRS-CQ12PdG/ NhH2-M(O)	GRS-CQ14PdG/ NhH2-M(O)	GRS-CQ16PdG/ NhH2-M(O)
Geluidsdruk	dB(A)	55	58	59	59
Koudemiddel	kg	1,84			
Extra koudemiddel	g / m	16			
Afmetingen B x H x D	mm	982 x 787 x 395	940 x 820 x 460		
Gewicht	kg	88	110		



### Bediening via wifi

Gree levert standaard een wifimodule voor beheer op afstand via telefoon of tablet



### Verwarmen bij -20 °C

Verwarmingsbedrijf tot -20 °C



### Hoge efficiëntie

Het robuuste ontwerp van de unit zorgt effectief voor hogere prestaties bij langdurig gebruik



### Zelfdiagnose

Het systeem controleert constant het binnen- en buitendeel en geeft indien nodig een foutcode weer



### Intelligente ontddoijing

Geoptimaliseerde ontddoifunctie



### Automatische reset

Het verbruik in stand-by modus is minder dan 1W



### Waterafgifte op 60 °C

Dankzij de tweetrapscompressor kan een temperatuur van 60 °C worden bereikt



### Breed werkingsgebied

Het buitentemperatuurbereik waarin dit toestel werkt is erg groot



### Toleranties voor spanningsvariaties

Het apparaat kan in een breed spanningsbereik werken wat de impact van fluctuaties vermindert



### Koper met inwendige groeven

Interne koperen buisgroeven verbeteren de warmteuitwisseling



### Deurcontact

In sommige gebouwen, zoals een hotel, is het mogelijk om een deurcontact aan te sluiten



### Compact design

De geringe afmetingen van het toestel maakt het eenvoudiger om het toestel in kleinere ruimtes te installeren



### Opstarten met lage spanning

Het toestel maakt gebruik van een lage opstartspanning



### Gold-Fin

Een hoogwaardige corrosiewerende coating op de condensator zorgt voor een langere levensduur van het toestel



### Volledige bescherming

Het ontwerp van het toestel heeft meerdere veiligheidsfuncties die de prestaties en betrouwbaarheid garanderen



### Extra verwarmingselement

Verhoogt de standaard uitblaastemperatuur om de omgeving sneller op te warmen



### Toezicht op afstand

Dankzij het internet kan men de installatie monitoren en controleren



### DC invertertechnologie

Gree invertertechnologie biedt efficiëntie, controle, bescherming en betrouwbaarheid



### 24 Uur programmeerbaar

Hiermee is het toestel in- en uit te schakelen binnen een periode van 24 uur



### Weektimer

Hiermee is het toestel in en uit te schakelen m.b.v. een weektimer



### Klok

De afstandsbediening geeft de klok weer



### Stil ontwerp

Geavanceerde technologie helpt het geluidsniveau te verlagen zonder het comfortniveau te beïnvloeden



### Toetsblokkering

Hiermee worden de functies op de afstandsbediening vergrendeld





**Gree Nederland**  
L.J. Costerstraat 4  
5916 PS VENLO  
Nederland

T +31 (0)77 354 03 41  
E [info@gree.nl](mailto:info@gree.nl)  
**[www.gree.nl](http://www.gree.nl)**

*Gree Nederland is onderdeel van:*

**Kusters** <<<  
Cooling < Industrial Heating